

Stacja RecondOil Box

Filtracja oleju w trybie offline



Oczyszczanie oleju: Proste rozwiązanie niewidocznego problemu

Proste, przyjazne dla środowiska rozwiązanie dla zwiększenia czasu pracy urządzeń bez przestojów i zwiększenia dostępności procesu. Inwestycja w oczyszczanie oleju daje Twojej firmie poprawę sytuacji ekonomicznej.

Filtracja oleju w trybie offline

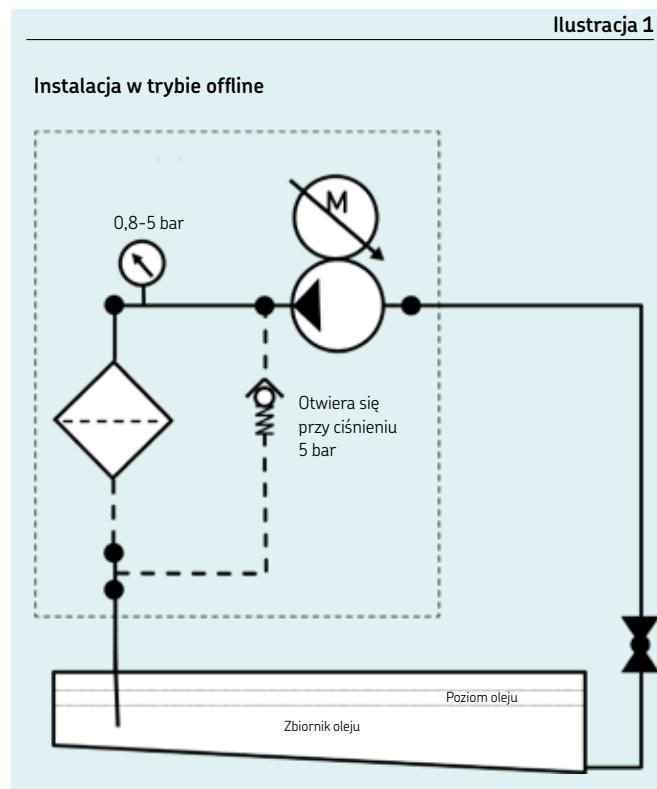
Usuwa wszystkie rodzaje zanieczyszczeń:

- miękkie i twarde cząsteczki aż do rozmiarów nano
- bakterie
- woda (wolna, związana i zemulgowana)
- osady i nierozpuszczalne substancje (np. pokost – tzw. varnish)
- rozpuszczalne produkty utleniania (np. pokost wstępny)

Korzyści:

- ekonomiczna obsługa techniczna
- brak wymiany oleju = działanie przyjazne dla środowiska
- wymiana filtrów zamiast wymiany oleju
- większa trwałość eksploatacyjna maszyny
- mniej przestojów
- brak utleniania w oleju

Rysunek techniczny



ROBX3115DSL



ROBX3125DSL



ROBX3135DSL/B

Specyfikacja techniczna

Stacja uzdatniania oleju RecondOil Box

Temperatura oleju:	Maks. 80 °C (w przypadku wyższych temperatur należy skontaktować się z RecondOil)
Ciśnienie robocze:	0,8–5 bar
Ciśnienie:	Maks. 5 bar, zawór nadmiarowy otwiera się przy ciśnieniu 5 bar
Pobór mocy:	0,01-0,17 kW (zmienna prędkość)
Zasilanie:	80-230 VAC
Przyłącze węża IN (wejście):	1/2" BSP
Przyłącze węża OUT (wyjście):	1/2" BSP
Instalacja (patrz rysunek):	Podłączyć jako jednostkę offline. «IN» = wąż do zbiornika i «OUT» = wąż do zbiornika
Wkład filtra:	SKF RecondOil DST-aktywowany filtr węglowy (ROBX500DST) lub standardowy filtr węglowy (ROBX500HY)

Tabela 1

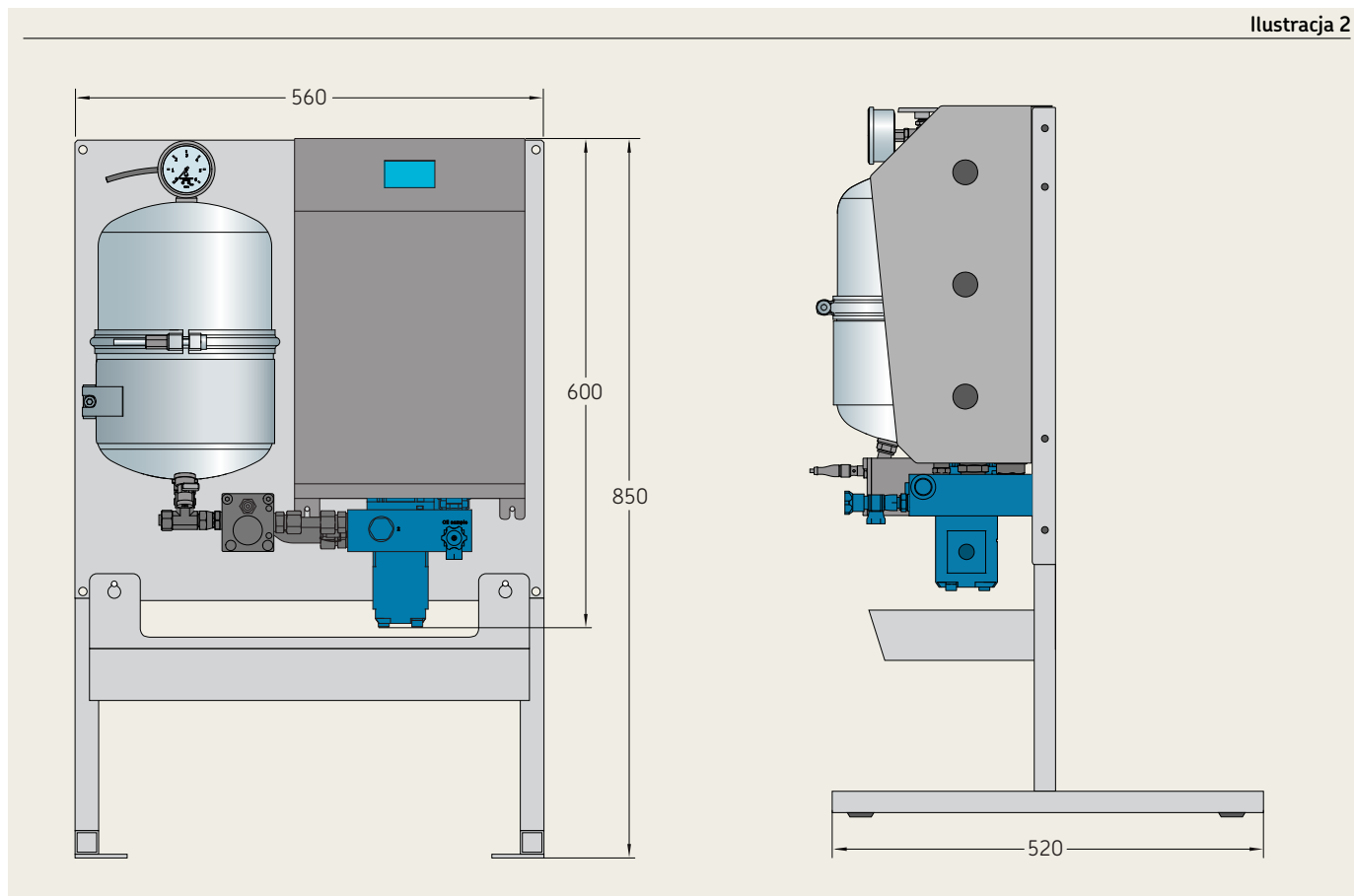
Oznaczenie typu	Obudowy	xxx = DSL: Wyświetlacz + Taca do zbierania rozlanych płynów + Nóżki					xxx = Wyświetlacz + Taca do zbierania rozlanych płynów				
		Waga w stanie suchym	Waga podczas eksploatacji	Szerokość	Głębokość	Wysokość	Waga w stanie suchym	Waga podczas eksploatacji	Szerokość	Głębokość	Wysokość
		kg		mm			kg		mm		
Obok siebie:											
ROBX3115xxx	1	33	42	560	550	850	30	39	560	290	600
ROBX3125xxx	2	46	64	830	550	850	43	61	830	290	600
ROBX3135xxx	3	63	90	1 120	550	850	59	86	1 120	290	600
ROBX3145xxx	4	76	112	1 390	550	850	70	106	1 390	290	600
ROBX3155xxx	5	89	134	1 660	550	850	83	128	1 660	290	600
ROBX3165xxx	6	106	160	1 950	550	850	97	151	1 950	290	600
ROBX3175xxx	7	119	182	2 220	550	850	110	173	2 220	290	600
ROBX3185xxx	8	132	204	2 490	550	850	123	195	2 490	290	600
Tyłem do siebie:											
ROBX3125xxx/B	2	42	60	560	550	850	-	-	-	-	-
ROBX3135xxx/B	3	51	78	560	550	850	-	-	-	-	-
ROBX3145xxx/B	4	64	100	830	550	850	-	-	-	-	-
ROBX3155xxx/B	5	73	118	830	550	850	-	-	-	-	-
ROBX3165xxx/B	6	90	144	1 120	550	850	-	-	-	-	-
ROBX3175xxx/B	7	99	162	1 120	550	850	-	-	-	-	-
ROBX3185xxx/B	8	112	184	1 390	550	850	-	-	-	-	-

Tabela 2

Oznaczenie typu	Obudowy	xxx = DL: Wyświetlacz + Nóżki					xxx = D: Wyświetlacz				
		Waga w stanie suchym	Waga podczas eksploatacji	Szerokość	Głębokość	Wysokość	Waga w stanie suchym	Waga podczas eksploatacji	Szerokość	Głębokość	Wysokość
		kg		mm			kg		mm		
Obok siebie:											
ROBX3115xxx	1	31	40	560	550	850	28	37	560	290	600
ROBX3125xxx	2	43	61	830	550	850	40	58	830	290	600
ROBX3135xxx	3	59	86	1 120	550	850	53	80	1 120	290	600
ROBX3145xxx	4	71	107	1 390	550	850	65	101	1 390	290	600
ROBX3155xxx	5	83	128	1 660	550	850	77	122	1 660	290	600
ROBX3165xxx	6	99	153	1 950	550	850	90	144	1 950	290	600
ROBX3175xxx	7	111	174	2 220	550	850	102	165	2 220	290	600
ROBX3185xxx	8	123	195	2 490	550	850	114	186	2 490	290	600
Tyłem do siebie:											
ROBX3125xxx/B	2	40	58	560	550	850	-	-	-	-	-
ROBX3135xxx/B	3	49	76	560	550	850	-	-	-	-	-
ROBX3145xxx/B	4	61	97	830	550	850	-	-	-	-	-
ROBX3155xxx/B	5	70	115	830	550	850	-	-	-	-	-
ROBX3165xxx/B	6	86	140	1 120	550	850	-	-	-	-	-
ROBX3175xxx/B	7	95	158	1 120	550	850	-	-	-	-	-
ROBX3185xxx/B	8	107	179	1 390	550	850	-	-	-	-	-

Specyfikacja techniczna dla ROBX3115DSL

Ilustracja 2



[skf.com](https://www.skf.com)

© SKF i RECONDOIL są zastrzeżonymi znakami towarowymi AB SKF (publ).

© Grupa SKF 2022. Wszelkie prawa zastrzeżone. Należy pamiętać, że niniejsza publikacja nie może być kopiowana ani rozpowszechniana, w całości lub w części, o ile nie uzyska się wcześniej odpowiedniego zezwolenia w formie pisemnej.

Dołożono wszelkich starań, aby informacje zawarte w tej publikacji były możliwie dokładne, niemniej wydawca nie ponosi żadnej odpowiedzialności za ewentualne straty – bezpośrednie lub pośrednie wynikające z ich użycia.

PUB LS/P8 19315/2 PL · Wrzesień 2022